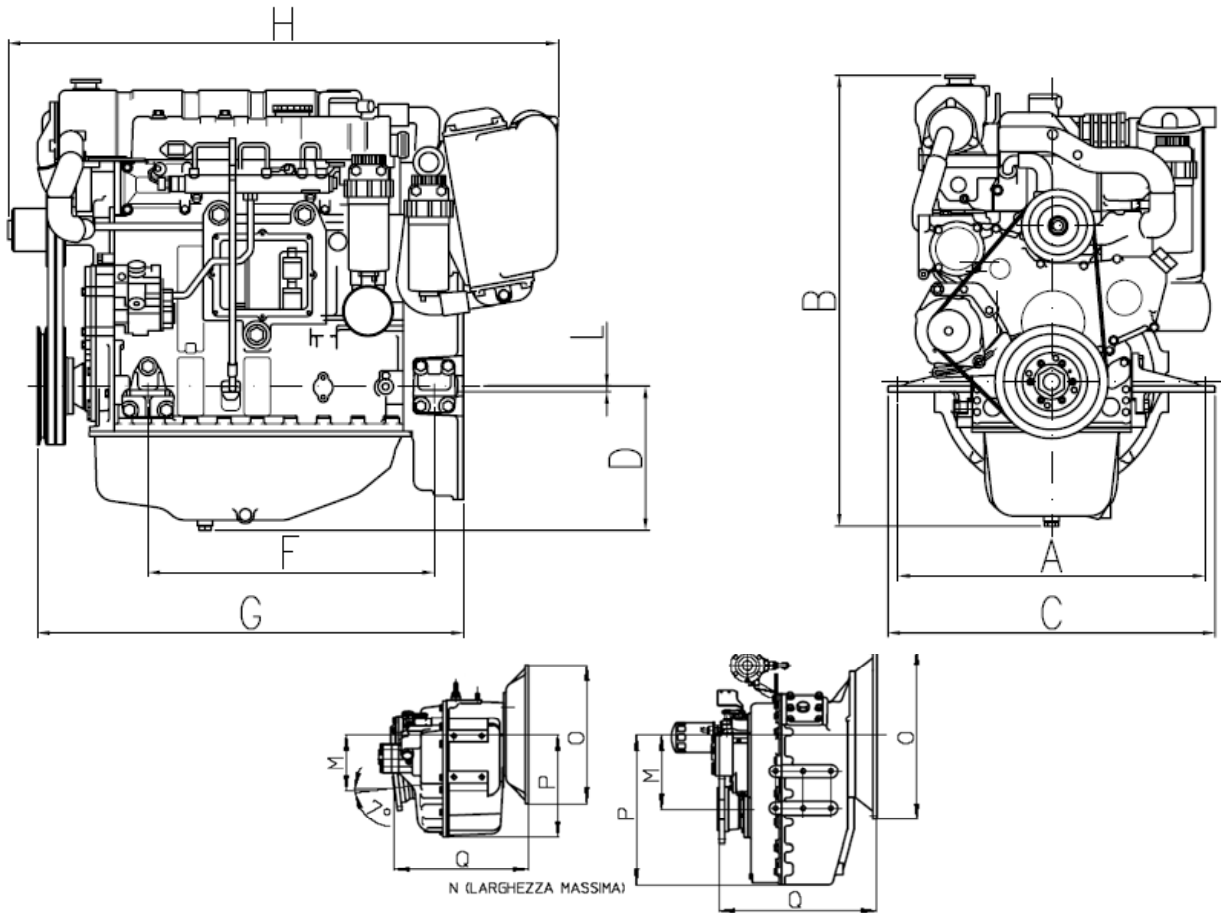


44 CTIM - 2 V



Tipo Motore	Cv	rpm	PESO Kg *	A	B	C	D	F	G	H	L	INVERTITORI
44 CTIM - 2 V SAE 3	136	2200	530	610	896	650	287	569	846.5	1112	20	TM 170 - TM 170 A - TM 265 - TM 265 A - TM 200 B - ZF W220

* PESO MOTORE FINO VOLANO

MISURE ESPRESSE IN mm

Tipo Invertitore	PESO Kg	M	N	O	P	Q	°	RAPPORTI DI RIDUZIONE INVERTITORE
TM 170	75	131.5	385	SAE 3	263	333	-	1.5 - 2.04 - 2.50 - 2.94
TM 170 A	75	155.5	385	SAE 3	263	406	10°	1.53 - 2.08 - 2.60
TM 265	165	158	496	SAE 3	336	408.5	-	1.5 - 2.09 - 2.82
TM 265 A	165	176	496	SAE 3	336	406	7°	1.44 - 2.09 - 2.30
TM 200 B	235	220	570	SAE 3	440	395	-	3.6 - 4.48
ZF W220	105	210	436	SAE 3	420	322	-	2.6 - 3.133 - 3.555 - 3.960

DIMENSIONI CON ALTRI INVERTITORI A RICHIESTA.

Tutti i dati sono soggetti a variazioni senza preavviso.



Boni Motori Marini S.A.S. di Boni Enea & C.
47042 EGUGLIANO (FC) - Via Toscanelli, 6
Tel. 0039 054781481 - Fax 0039 054784581

www.bonimotorimarini.it e-mail boni@bonimotorimarini.it

