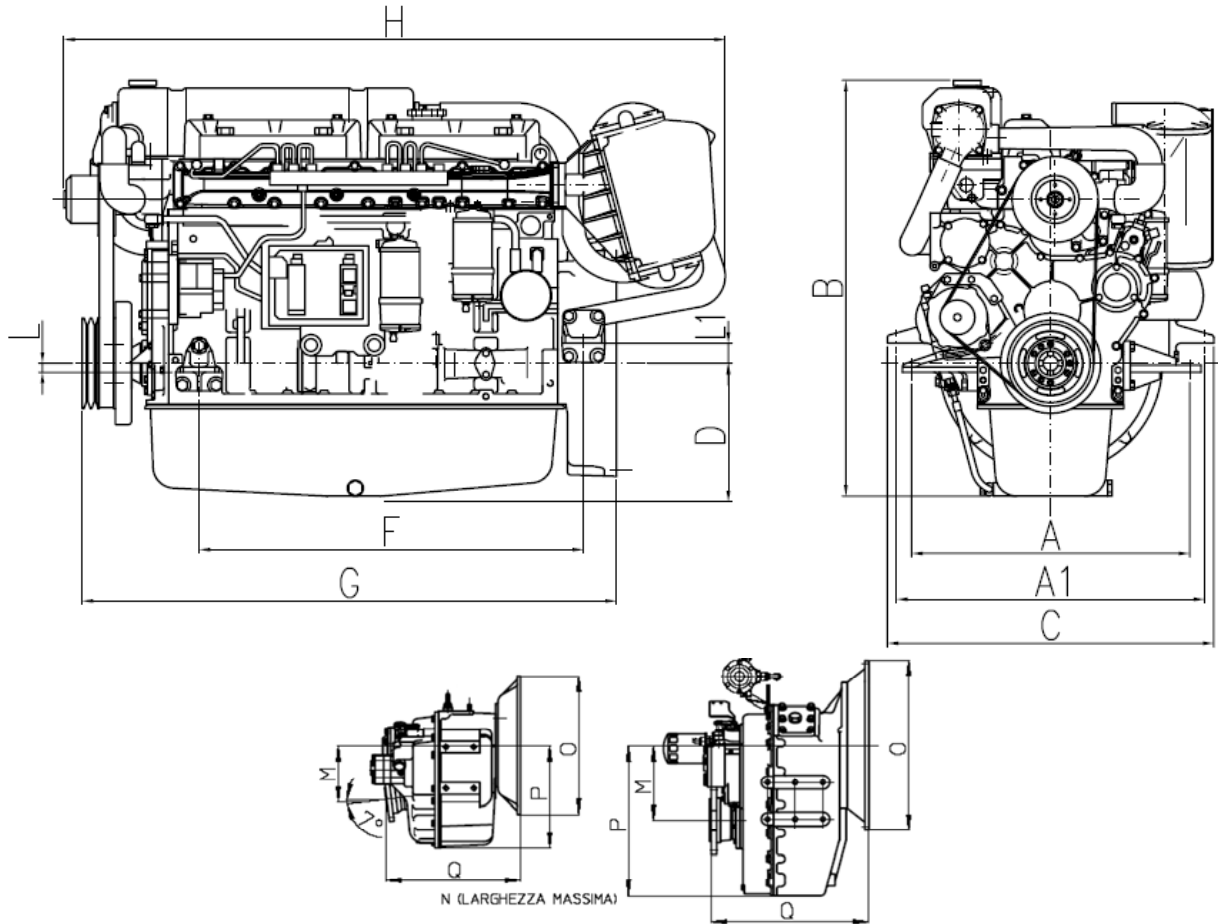


66 CTIM - 4 V



Tipo Motore	Cv	rpm	PESO Kg *	A	A1	B	C	D	F	G	H	L	L1	INVERTITORI
66 CTIM - 4 V SAE 2	261	2200	710	610	676	918	716	292	843	1212	1451	20	44	TM 265 - TM 265 A TM 360 - ZF W320 MG 5091 DC

* PESO MOTORE FINO VOLANO

MISURE ESPRESSE IN mm

Tipo Invertitore	PESO Kg	M	N	O	P	Q	°	RAPPORTI DI RIDUZIONE INVERTITORE
TM 265	165	158	496	SAE 2	336	408.5	-	1.5 - 2.09 - 2.82
TM 265 A	165	176	496	SAE 2	336	406	7°	1.44 - 2.09 - 2.30
TM 360	415	260	540	SAE 2	460	529	-	3 - 3.5 - 4 - 5 DM 3 / 4 - 4 / 5
ZF W320	270	245	590	SAE 2	493	514	-	2.958 - 4.048 - 4.526 - 4.950
MG 5091 DC	297	241	564	SAE 2	485	459	-	3.08 - 4.5 - 5.05

DIMENSIONI CON ALTRI INVERTITORI A RICHIESTA.

Tutti i dati sono soggetti a variazioni senza preavviso.



Nuova Motonautica BONI ENEA e C. s.n.c.
47042 CESENATICO (FC) - Via Toscanelli, 6
Tel. (0547) 81481 (2 linee) - Fax (0547) 84581
www.bonimotorimarini.it e-mail boni@bonimotorimarini.it

Concessionario di zona